

# Winden



## Der Handwinden-Spezialist

Talbot, Spezialist für Winden, mit über 30-jähriger Erfahrung, entwickelt, fertigt und vertreibt unter der Marke TDE eine der breitesten Handwindenreihen.

Unsere Winden wurden sowohl für industrielle Anwendungen als auch für private Endverbraucher entwickelt und decken ein breites Anwendungsspektrum :

- Zugwinde bis 3.000 kg
- Hubwinde aus Stahl und Edelstahl bis 2.400 kg (Erste Lage)
- Schneckenradwinde bis 900 kg
- Wandwinde, universal, bis 300 kg
- Elektro-Zugwinde bis 2.000 kg
- Sonderwinden (anwendungsspezifisch) für OEM und Hersteller.

Die TDE Hubwinden sind mit einer Reibungsbremse und einem umhüllenden Schutzgehäuse versehen und gemäß den gültigen europäischen Normen GS und CE zertifiziert. Sie unterliegen den strengsten Dauer- und Leistungstesten, um Ihnen so eine optimale Qualität und Sicherheit zu bieten.

## Die Winden-Reihe



**Kompaktwinde (Seite 3)**  
Sicherheits-Mehrzweck-Winde.



**Selbstbremsende Winde (Seite 4)**  
Winde für Hebevorgänge. Winde mit selbsthemmender Bremse.



**Selbstbremsende Hubwinden TPV (Seite 6)**  
Winde für Hebevorgänge. Leistung bis 2.400 kg (Erste Lage).



**TS Boottrailer Winde (Seite 7)**  
Sicherheitswinde für Boot bis 3.000 kg.



**Rasterwinde (Seite 8)**  
Umkehrbarer Raster 1, 2 oder 3 Gänge. Abnehmbare Handkurbel.



**Elektro-Zugwinde und Schneckenradwinde (auf Anfrage)** Leistung bis 2.000 kg.

## Die Wahl Ihrer Winde

### Auswahl der Winde

Sorgfältig unsere Winde entsprechend Anwendung, Last, vorgesehendem Seil oder Gurtband und den erforderlichen Bedienungsbedingungen auswählen. Die Tabellen und technischen Angaben dieser Dokumentation sollen Ihnen dabei helfen.

**Wir empfehlen, immer wenn möglich, eine selbstbremsende Winde mit Getriebeabdeckung zu wählen, die für die meisten Hub- und Zuganwendungen geeignet ist und das höchste Sicherheitsniveau bietet.**

### Anwendung

Alle unsere Winden werden ohne Seil und ohne Gurtband geliefert. Nach Anbringung des Seiles oder des Gurtbandes muss überprüft werden, dass die Winde korrekt funktioniert, indem ein Inbetriebnahmetest gemäß den vor Ort gültigen Bestimmungen durchgeführt wird. Die Winde muss entsprechend den vom Hersteller gegebenen Anweisungen verwendet und gewartet werden. Die Nichtbeachtung dieser Hinweise kann zu Unfällen führen.

#### Achtung : Es ist verboten :

- Das Heben und Befördern von Personen
- Der Aufenthalt von Personen unter der Last
- Das Anheben von Lasten unter Schrägzug
- Die Last schwingen zu lassen
- Die Last durch die Winde länger als für den Anwendungsvorgang nötig zu halten oder zu ziehen.
- Das Kabel lose abzuwickeln und die Last dann plötzlich von ihrer Stellung zu lösen
- Im besonderen bei den Rasterwinden :
  - die Winde zum Heben einzusetzen
  - den Raster zu betätigen : - wenn die Winde unter Last ist
  - wenn die Last nicht abgesichert ist.

# Kompakthubwinden



- Robuste und kompakte Hubwinde für Lasten bis 200 kg.
- Geringe Handkurbelkraft (3 kg)
- Permanent bremsend und mit geschlossenem Gehäuse für mehr Sicherheit
- Geräuschlos
- Ideal für Hubhöhen bis 2 m.
- Patentiert, TDE ist ein Handelsmarke von Talbot Industrie.



## Modelle

Winden werden ohne Seil oder Gurtband geliefert.

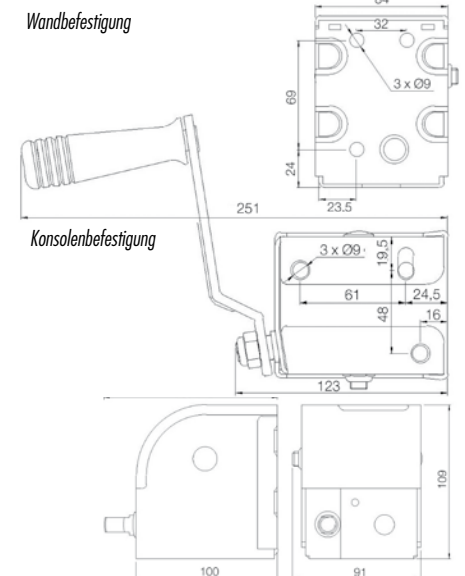
### Typ

Art.-Nr.	CS100	CS100MD	CS100PS	CS200	CS200MD
Max. zulässige Last	100 kg	100 kg	170 kg	200 kg	200 kg
Untersetzungsverhältnis	1/7	1/7	1/7	1/14	1/14
Handkurbelkraft bei 50 % der zul. Last	3 kg	3 kg	3 kg	3 kg	3 kg
Kabellänge bei Ø 3 mm	9 m	9 m	-	4 m	4 m
Kabellänge bei Ø 4 mm	-	-	-	2 m	2 m
Gurtbandlänge (Breite 20 mm x 1 mm)	-	-	4 m	-	-
Gewicht, ca	1,8 kg	1,8 kg	1,8 kg	1,8 kg	1,8 kg
Anzahl pro Karton	10	10	10	10	10

## Ersatzteil-Sätze

Windentyp	CS100	CS100MD	CS100PS	CS200	CS200MD
Seilklemme	PF56006	PF56006	-	PF56001	PF56001
Handkurbel	PF56051	-	PF56051	PF56051	-
Abnehmbare Handkurbel	-	PF56083	-	-	PF56083

## Abmessungen (mm)



**Wichtig :** Diese Winden sind nicht zum Heben und Befördern von Personen bestimmt und dürfen dazu nicht eingesetzt werden

# Heben Set für den Hausgebrauch

**Gebrauchsfertig Set für: Garage, Äußere Benutzung, Falltüre, ausrückbare Treppen, usw.**



**Hubwinde CS100LC**

Leistung 100 kg  
Verzinkter Stahl

+



**Gebrauchsfertig Seil**

Ø3 mm  
Länge 10 oder 15 m  
Max. Zugkraft 580 kg

+



**Umlenkrolle**

Drahtseilrollen Ø25 mm  
oder Drahtseilrollen Ø35 mm  
Max. Zugkraft 580 kg

+



**Anschlussseilklemme**

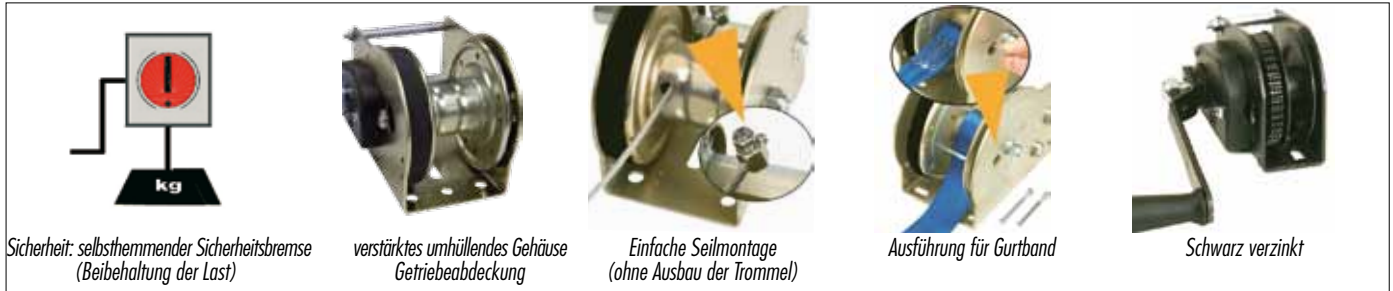
Für Seil Ø3 mm

Lieferbar auf Anfrage in verschiedenen Versionen

# Selbstbremsende Hubwinden



- Winde für Hubvorgänge mit selbsthemmender Sicherheitsbremse, die die Last ohne Eingriff auf die Handkurbel hält.
- Ausführungen für Seil und Gurtband
- Leistung bis 650kg für Hebevorgänge (obere Seillage).
- Oberflächenschutz : gelb verzinkt oder Edelstahl 316L für korrosive Umgebung.



Sicherheit: selbsthemmender Sicherheitsbremse (Beibehaltung der Last)

verstärktes umhüllendes Gehäuse Getriebeabdeckung

Einfache Seilmontage (ohne Ausbau der Trommel)

Ausführung für Gurtband

Schwarz verzinkt

## Selbstbremsende Winden mit Getriebeabdeckung

Winden werden ohne Seil oder Gurtband geliefert



Für Seilausstattung, mit Getriebeabdeckung Art.-Nr.	4AFMD PF54424	4AFD PF53403	6AFD PF53603	8AFD PF53803	12AFD PF53103	20AFD PF532003
Zugelassene Hubkraft obere Seillage	80 kg	190 kg	240 kg	270 kg	490 kg	650 kg
untere Seillage	190 kg	340 kg	500 kg	650 kg	900 kg	1 180 kg
Zugkraft einer rollende Last bei 20 % Steigung	350 kg	500 kg	750 kg	900 kg	1 500 kg	2 500 kg
Trommeldurchmesser	27 mm	40 mm	45 mm	54 mm	63 mm	76 mm
Seildurchmesser	3 mm	4 mm	5 mm	6 mm	7 mm	8 mm
Seillänge	8 m	10 m	12 m	19 m	12 m	10 m

Winde ausgestattet mit Gurtband (50mm) und Haken



Ausgestattet mit Gurtband und Haken, und mit Getriebeabdeckung - Art.-Nr. (Gurtband 50mm)	-	4AFDS PF53403S	6AFDS PF53603S	8AFDS PF53803S	12AFDS PF53103S	20AFDS PF532003S
Zugkraft einer rollende Last bei 20 % Steigung	-	400 kg	700 kg	900 kg	1 500 kg	2 200 kg
Gurtbandlänge	-	4,6 m	6 m	8 m	8 m	8 m

Winde ausgestattet mit Seil und Haken



Ausgestattet mit Seil und Haken, und mit Getriebeabdeckung Art.-Nr.	-	4AFDW PF53403W	6AFDW PF53603W	8AFDW PF53803W	12AFDW PF53103W	20AFDW PF532003W
Zugkraft einer rollende Last bei 20 % Steigung	-	400 kg	700 kg	900 kg	1 500 kg	2 200 kg
Seildurchmesser	-	4 mm	5 mm	6 mm	7 mm	8 mm
Seillänge	-	10 m	10 m	10 m	10 m	10 m

## Selbstbremsende Winden aus Edelstahl 316L mit Getriebeabdeckung

Winden werden ohne Seil oder Gurtband geliefert



Für Seilausstattung, mit Getriebeabdeckung Art.-Nr.	4AFMD PF53417	4AFID PF53418	6AFID PF53619	8AFID PF53824	12AFID PF53119
Zugelassene Hubkraft obere Seillage	80 kg	180 kg	240 kg	270 kg	490 kg
untere Seillage	190 kg	340 kg	500 kg	650 kg	900 kg
Zugkraft einer rollende Last bei 20 % Steigung	350 kg	500 kg	750 kg	900 kg	1 500 kg
Trommeldurchmesser	27 mm	40 mm	45 mm	54 mm	63 mm
Seildurchmesser	3 mm	4 mm	5 mm	6 mm	7 mm
Seillänge	8 m	10 m	12 m	19 m	12 m

## Daten für alle Ausführungen

Mindestlast für Bremsfunktion	10 kg	10 kg	10 kg	10 kg	10 kg	10 kg
Untersetzung	1/2,57	1/2,57	1/3,5	1/4,85	1/9,71	1/9,71
Gewicht, ca.	2,2 kg	2,7 kg	3,7 kg	5,5 kg	7,4 kg	7,8 kg
Anzahl pro Karton (Nicht gültig für die Winde aus Edelstahl)	10	8	6	4	3	2

**\*Wichtig :** Diese Winden sind nicht zum Heben und Befördern von Personen bestimmt und dürfen dazu nicht eingesetzt werden.

## Optionen (erhältlich unter Berücksichtigung der jeweiligen Verpackungseinheiten)



**Handkurbel mit Klappgriff**  
Option M2  
(für alle Winden)



**Trommelfreilauf (ohne Last)**  
Option M4  
(nur für 20AFD)



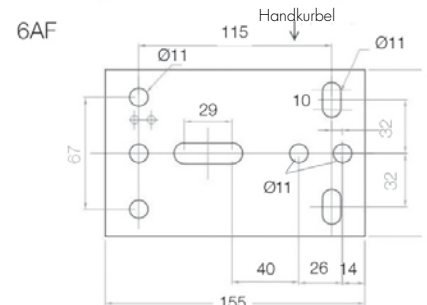
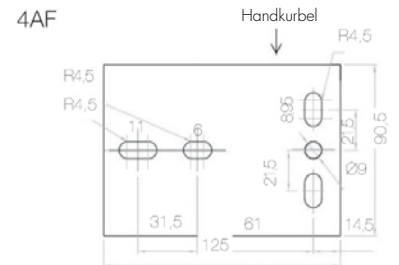
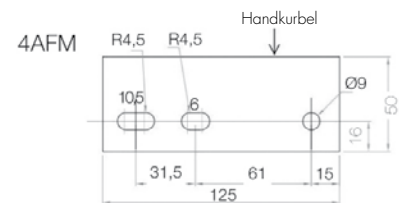
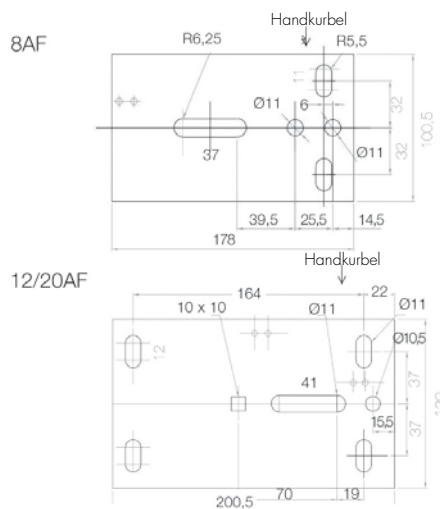
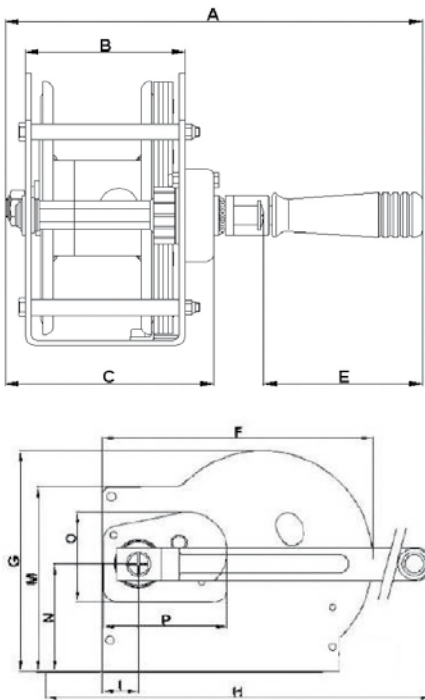
**Wandkonsolenzubehör**  
Montageplatte 3 – 5N1 /4AF : PF00471  
Andere Dimensionen : PF01411

## Ersatzteil-Sätze

Windentyp	4AFM	4AF	6AF	8AF	12AF	20AF	4AFMI	4AFI	6AFI	8AFI	12AFI
Handkurbel	PF56060	PF56060	PF56061	PF56062	PF56063	PF56064	PF56070	PF56070	PF56071	PF56072	PF56073
Seilklemme	PF56001	PF56001	PF56002	PF56003	PF56004	PF56004	PF56010	PF56010	PF56011	PF56012	PF56013

## Abmessungen (mm)

**Wichtig:** Windenbefestigung an mindestens 3 Stellen (4AFM : 2 Stellen)



Windentyp	4AFM	4AF	4AFI	6AF	6AFI	8AF	8AFI	12AF	12AFI	20AF
A	211	250	245	265	265	265	270	294	294	294
B	50	90,5	88,5	99	99	100	100	119,5	119,5	119,5
C	78	117	117	132	132	132	130	155	155	155
E	100	100	96	100	100	100	100	100	100	100
F	126	128	128	161	165	200	200	214	214	214
G	96	96	96	128	130	167	167	170	170	170
H	195	197	202	240	232	290	290	295	295	330
I	27	27	27	27	27	27	27	28	28	28
M	80	80	80	117	117	140	140	140	140	140
N	31	31	31	58	58	81	81	81	81	81
O	68	68	58	68	58	68	58	68	58	68
P	92	92	92	92	92	92	92	92	92	92

# Hubwinden mit Lastdruckbremse TA und TPV Reihe



- Ohne Stahlseil geliefert (Option mit Seil und Haken für TPV900, 1200 und 1600)
- Abnehmbare Kurbel.
- Konsolenbefestigung oder Wandbefestigung (TA Modelle).
- Galvanisch behandelter Stahl, mit Schwarzem Gehäuse.

Patentiert, TDE ist ein Handelsmarke von Talbot Industrie

## TA und TPV Reihe: Zuverlässigkeit und mehr Bedienkomfort



### Verlässliche Selbstbremse

Die interne Lastdruckbremse wird automatisch aktiviert, mit oder ohne Handkurbel, sobald das Stahlseil unter Zug ist.

### 2 Achsen = Mehr Komfort

Bietet die Wahl zwischen 2 verschiedenen Untersetzungen für TPV1600, 2200 und 3000 und TA1200. Ermöglicht den Wechsel der Untersetzung auch dann, wenn die Winde unter Belastung ist.

### Befestigung

**Konsolenbefestigung**  
TPV Modelle für Konsolenbefestigung.

**Wandmontage**

Die TA Modelle können an der Wand befestigt werden.

### Option : Winde mit 2 Handkurbel

Diese TPV Winde kann mit einer Rechthandkurbel oder mit einer zweiten Handkurbel auf der Linkenseite funktionieren.

## Modelle



Winde ohne Stahlseil geliefert Art.-Nr.	TPV900 PF70901	TPV1200 PF701201	TPV1600 PF701601	TPV2200 PF702201	TPV3000 PF702000	TA900 PF70902	TA1200 PF701202
Hubkraft (kg)	325	500	560	650	1 500	325	500
letzte Lage	700	900	900	1 040	2 400	700	900
Zugkraft einer rollenden Last bei 20% Steigung (kg)	1 200	1 600	1 700	2 200	3 000	-	-
Untersetzung	1/4,85	1/9,71	1/4,85 & 1/9,71	1/4,85 & 1/9,71	1/10 & 1/21,77	1/4,85	1/4,85 & 1/9,71
Trommeldurchmesser (mm)	54	63	63	72	80	54	63
Kapazität Stahlseil (m)	Ø 6 mm	16	13	-	-	15	13
	Ø 7 mm	-	10	10	-	-	10
	Ø 8 mm	-	-	-	10	-	-
	Ø 9 mm	-	-	-	-	10	-
Länge Kurbel (mm)	250	250	290	290	290	290	290
Anzahl Achsen	1	1	2	2	2	1	2
Kurbel	Fix	Fix	Abnehmbar	Abnehmbar	Abnehmbar	Abnehmbar	Abnehmbar
Gewicht, ca. (kg)	5,7	6,0	6,0	6,2	21	5,7	6,0
Anzahl pro Karton	4	4	4	4	1	4	4

## Ersatzteile und Zubehör

### Kurbel



Typ	Art.-Nr.
Fix (Länge 250 mm)	PF56416
Abnehmbar (Länge 290 mm)	PF56411

### Seilklemme



Typ	Art.-Nr.
TA/TPV900	PF56003
TA/TPV1200, TPV1600, TPV2200	PF56004
TPV3000	PF56005

Adapter Platte (für TPV900/1200/1600/2200) zur Befestigung (auf einem maximal 50 mm - viereckig Rohr)

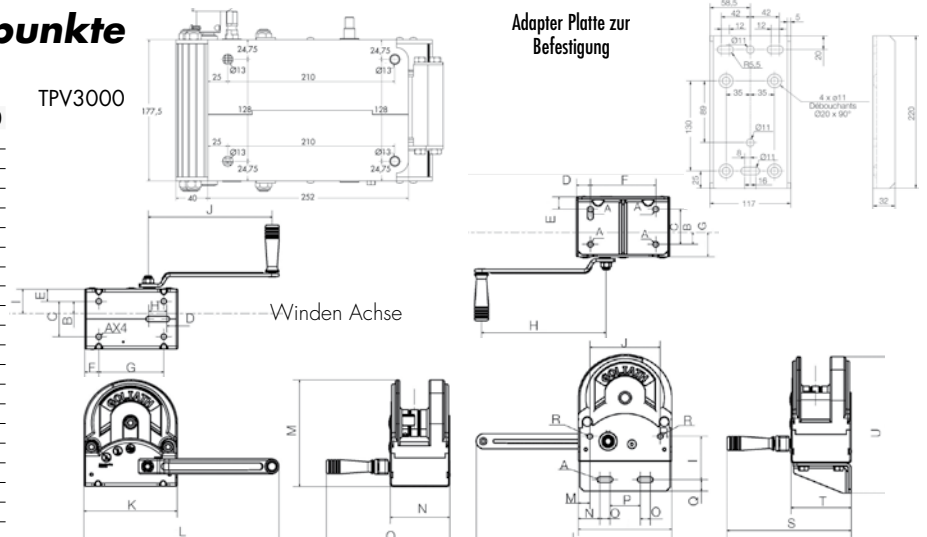


Typ	Art.-Nr.
Platte zum Schweißen	PF56415
Platte zum Aufschrauben	PF56413

## Maße und Befestigungspunkte (mm)

	TPV900	TPV1200	TPV1600	TPV2200	TPV3000	TA900	TA1200
A	Ø11	Ø11	Ø11	Ø11	Ø13	Ø11	Ø11
B	24	24	24	24	60,25	24	24
C	70	70	70	70	128	70	70
D	22	22	22	22	10,5	28	28
E	24,5	24,5	24,5	24,5	24,75	24,5	24,5
F	28	28	28	28	25	130	130
G	130	130	130	130	210	48,5	48,5
H	36	36	36	36	-	290	290
I	48,5	48,5	48,5	48,5	85	86	86
J	250	250	290	290	290	140	140
K	186	186	186	186	252	186	186
L	390	343	343	343	518,8	390	343
M	212	212	212	212	220,5	23	23
N	119	119	119	119	177,5	43	43
O	246	273	273	273	335,4	20	20
P	-	-	-	-	-	60	60
Q	-	-	-	-	-	23	23
R	-	-	-	-	-	10,5	10,5
S	-	-	-	-	-	256	273
T	-	-	-	-	-	119	119
U	-	-	-	-	-	272	272

TPV3000



# Bootstrailer Sicherheitswinde TS Reihe



- Die Winde ist komplett mit Gurt und Haken ausgestattet.
- Farbe des Gurtbands dient zur Orientierung bei den Zugkräften.
- Verzinkter Stahl und Plastikabdeckung.

Patentiert, TDE ist ein Handelsmarke von Talbot Industrie

## TS Reihe: Bedienungsfreundliche Sicherheitswinde



### Einfachheit

Das Visier nach unten drücken und der Gurt von der Winde ziehen... Boot anhängen.  
Der Gurt spannen... Das Boot ist automatisch gesichert.



### Permanent Sicherheit

Die Winde hält das Boot... Sie können die Kurbel loslassen.



### Komfort

2 Achsen, um den Kraftaufwand zu verringern.  
Wenn der Benutzer sein Boot zu Wasser lässt, sichert die Winde das Boot, auch ohne Bedienung der Kurbel.  
Aufwickeln ohne Last 10 mal schneller.

## Modelle



Winde ausgestattet mit Gurtband und Haken	TS700	TS800	TS900	TS1200	TS1600	TS2200	TS3000
Art.-Nr.	PF70700	PF70800	PF70900	PF701200	PF701600	PF702200	PF703000
Zugkraft bei 20% Steigung (kg)	700	800	900	1 200	1 600	2 200	3 000
Untersetzung	1. Gang 1/3,5 2. Gang -	1/4,85 -	1/4,85 -	1/4,85 1/9,71	1/4,85 1/9,71	1/4,85 1/9,71	1/10 1/21,77
Gurtband	Länge (m) 6,5 Farbe Schwarz	Länge (m) 8 Farbe Schwarz	Länge (m) 8 Farbe Gelb	Länge (m) 8 Farbe Gelb	Länge (m) 8 Farbe Grün	Länge (m) 8 Farbe Grün	Länge (m) 13 Farbe Rot
Kurbelkraft beim Zug	Gewicht des Boots 560 kg Kurbelkraft (kg) 5	Gewicht des Boots 700 kg Kurbelkraft (kg) 7	Gewicht des Boots 590 kg Kurbelkraft (kg) 5	Gewicht des Boots 780 kg Kurbelkraft (kg) 7	Gewicht des Boots 675 kg Kurbelkraft (kg) 5	Gewicht des Boots 900 kg Kurbelkraft (kg) 7	Gewicht des Boots 900 kg Kurbelkraft (kg) 7
Länge Kurbel (mm)	200	250	290	250	290	290	290
Gewicht, ca. (kg)	4,7	5,7	5,7	6,1	6,1	6,5	21
Anzahl pro Karton	4	4	4	4	4	4	1

## Ersatzteile und Zubehör

\* Abgenutzte Gurtbänder werden durch austauschen der gesamten Trommel (komplett ausgestattet mit Gurt und Haken geliefert) ersetzt.  
Diese sind bei Ihrem lokalen Händler verfügbar.



Typ	Trommel komplett mit Gurt, Haken und Gurtführung*
TS700	PF56405
TS800	PF56406
TS900	PF56407
TS1200	PF56408
TS1600	PF56409
TS2200	PF56412
TS3000	PF56427 (Gurtband und Haken)



Kurbel Länge	Art.-Nr.
200 mm	PF75083
250 mm	PF56410
290 mm	PF56411



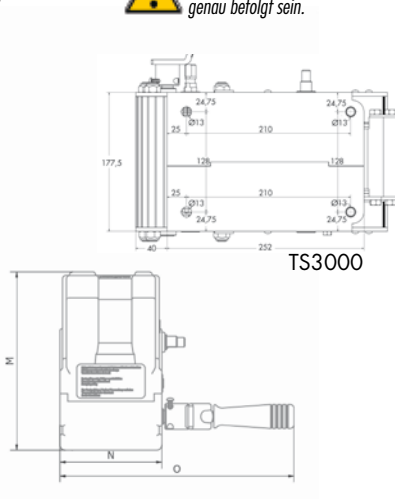
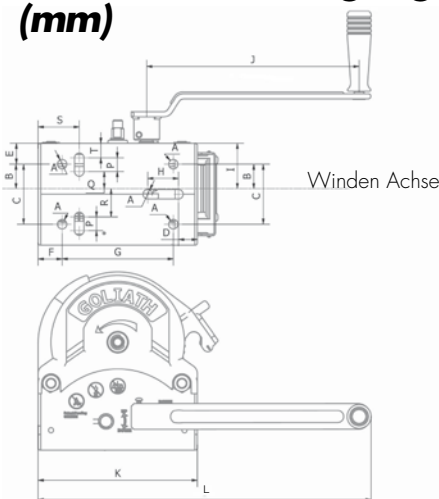
Adapter Platte :  
Für TS (ausser TS3000) (1) PF56413

(1) Abmaße Seite 6

## Maße und Befestigungspunkte (mm)



**Achtung:** Die Bedienungsanweisungen der Winde müssen genau befolgt sein.



	TS700	TS800	TS900	TS1200	TS1600	TS2200	TS3000
A	Ø11	Ø11	Ø11	Ø11	Ø11	Ø11	Ø13
B	28,5	28,5	28,5	28,5	28,5	28,5	60,25
C	70	70	70	70	70	70	128
D	22	22	22	22	22	22	10,5
E	24,5	24,5	24,5	24,5	24,5	24,5	24,75
F	28	28	28	28	28	28	25
G	130	130	130	130	130	130	210
H	46	36	36	36	36	36	-
I	53	53	53	53	53	53	85
J	200	250	290	250	290	290	290
K	186	186	186	186	186	186	252
L	430	390	430	390	430	430	518,8
M	183	208	208	208	208	208	220,5
N	119	119	119	119	119	119	177,5
O	273	273	273	273	273	273	335,4
P	17	-	-	-	-	-	-
Q	13,5	-	-	-	-	-	-
R	26,5	-	-	-	-	-	-
S	48	-	-	-	-	-	-
T	22,5	-	-	-	-	-	-

# Zugwinden mit Raster



- Winden benutzt nur zum Ziehen von Lasten (0% Steigung oder die Last muss unbedingt unabhängig abgesichert sein)\*
- Umkehrbarer Raster mit 3 Positionen ausser 3N1 (2 Positionen)
- Komplette Reihe mit 1, 2 oder 3 Gängen
- Zugkraft bis 3.500 kg
- Oberflächenschutz : gelb verzinkt

## Modelle

Winden werden ohne Seil oder Gurtband geliefert.

Für Seilausstattung	3N1	5N1	7N1	9N1	16N2	16N2F	25N3F
Art.-Nr.	PF50301	PF50501	PF50701	PF50901	PF51601	PF51607	PF52507
Zugkraft bei 0 % Steigung *	470 kg	596 kg	723 kg	894 kg	1 556 kg	1 556 kg	2 741 kg
Untersetzung							
1. Gang	1/2,57	1/3,5	1/4,85	1/4,85	1/4,85	1/4,85	1/4,25
2. Gang	-	-	-	-	1/9,71	1/9,71	1/10,92
3. Gang	-	-	-	-	-	-	1/21,85
Trommeldurchmesser	25 mm	22 mm	28 mm	28 mm	28 mm	28 mm	50 mm
Handbremse	Nein	Nein	Nein	Nein	Nein	Ja	Ja
Gewicht, ca.	2,0 kg	3,0 kg	4,6 kg	6,0 kg	6,9 kg	7,8 kg	13,1 kg
Anzahl pro Karton	10	7	5	4	3	3	1

## Seile und Aufrolllängen

Windentyp	3N1	5N1	7N1	9N1	16N2	16N2F	25N3F
Seildurchmesser (mm)	3	5	5	6	7	7	8
Maximale Länge (m)	22	17	32	21	14	14	14
Seildurchmesser (mm)	4	6	7	7	8	8	9
Maximale Länge (m)	13	10	14	16	10	10	13

## Ersatzteil-Sätze

Windentyp	3N1	5N1	7N1	9N1	12N2	16N2F	25N3F
Handkurbel	PF56051	PF56052	PF56052	PF56052	PF56054	PF56054	PF56054
Raster	PF56101	PF56102	PF56103	PF56103	PF56103	PF56103	PF56104
Handbremse u. Raster	-	-	-	-	-	PF56110	PF56111
Seilklemme	PF56001	PF56002	PF56002	PF56004	PF56004	PF56004	PF56005

## Schraubensatz für Gurtband : PF56020

Alle Goliath-Rasterwinden können sowohl mit einem Seil als auch mit einem Gurtband ausgestattet werden. Nur der Befestigungssatz ist unterschiedlich.

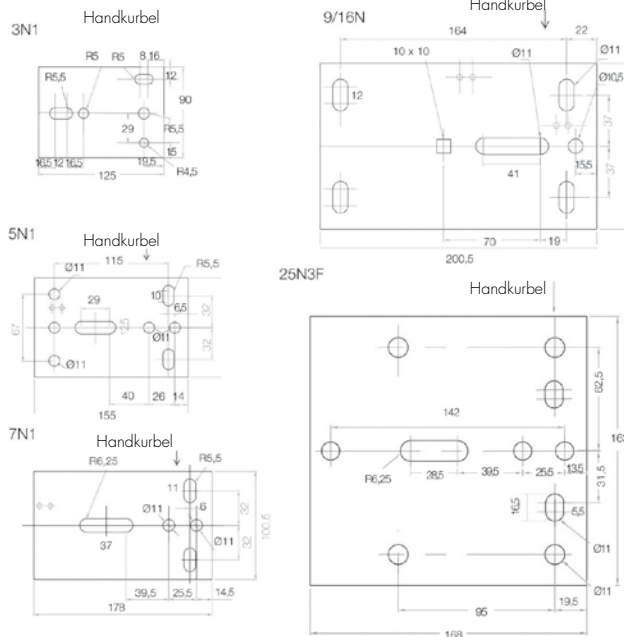
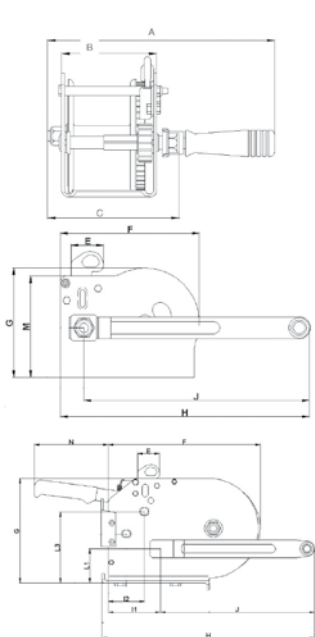
Um ein Gurtband auf eine Goliath-Rasterwinde (Seil-Version) zu montieren, muss nur der Schraubensatz für Gurtband bestellt werden, der die Seilklemme ersetzt.



**Befestigungszubehör :** siehe Seite 5 (wie bei den selbstbremsenden Winden).

**\*Wichtig :** Diese Winden sind nicht gemäß EG-Zertifizierung zum Heben und Befördern von Personen oder zum Heben von Lasten bestimmt und dürfen dazu nicht eingesetzt werden. Bei Betätigung des Rasters muss die Last unbedingt abgesichert sein

## Abmessungen (mm)



**Wichtig :** Windenbefestigung an mindestens 3 Stellen

Windentyp	3N1	5N1	7N1	9N1	16N2	16N2F	25N3F
A	230	240	242	270	290	290	345
B	90	99	100	120	120	120	163
C	130	140	142	165	175	175	230
E	38	38	38	38	38	38	38
F	125	161	200	214	214	214	265
G	100	127	166	171	171	171	190
H	200	240	240	253	312	312	348
I1	27	27	27	40	52	52	88
I2	-	-	-	-	30	30	66
J	174	213	213	213	260	260	260
L1	30	57	81	83	83	83	55
L3	-	-	-	-	-	-	76
M	88	118	140	141	141	141	175
N	-	-	-	-	-	160	130